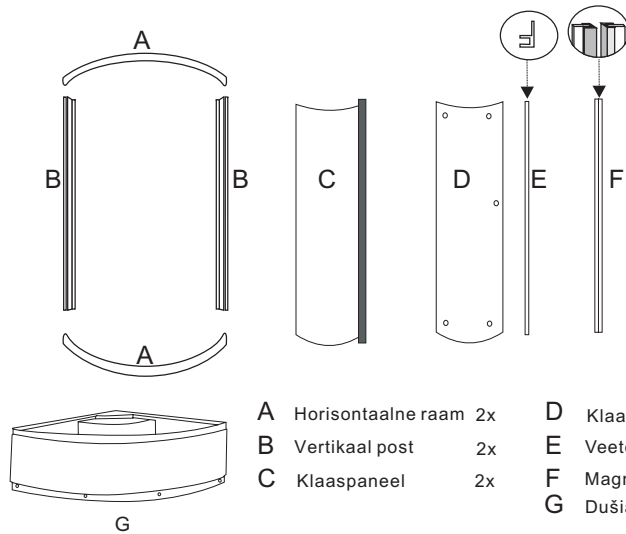


# Paigaldusjuhend Star

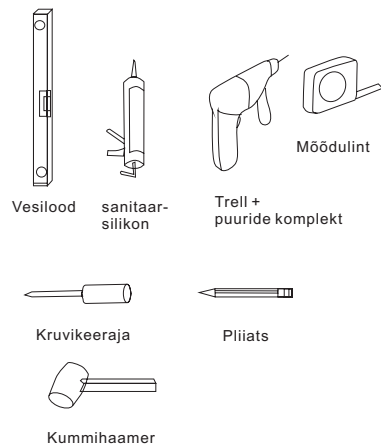
# 1



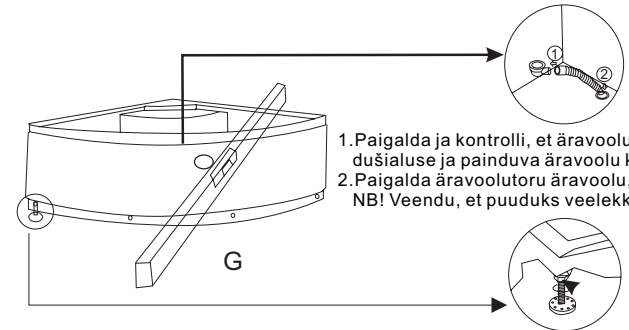
- A Horisontaalne raam 2x
- B Vertikaal post 2x
- C Klaaspaneel 2x
- D Klaasuks 2x
- E Veetõkke tihend 2x
- F Magnet sulgur 2x
- G Dušialus 1x

1		Kruvi:4x10	8x
2		Ukse käepide	1x
3		Topelt rullikud	4x
4		Kruvi ja tüübel:4x25	8x
5		Ukse fiksaator	4x
6		Klaaspaneeli fiksaator	4x
7		Tihend klaaspaneeli ja raami vahele	2x
8		Kruvi:4x13	8x
9		Rullik	4x
10			
11			
12			

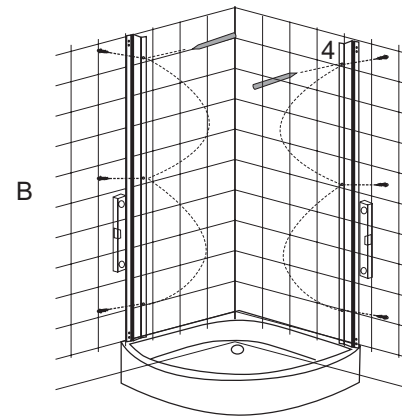
NB! Paigaldamiseks vajaminevad tööriistad



# 2

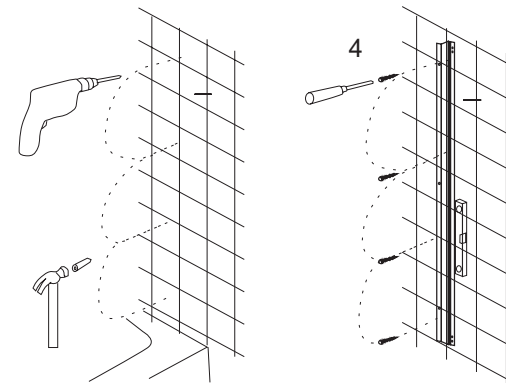


1. Paigalda ja kontrolli, et äravoolu sifoon on turvaliselt dušialuse ja painduva äravoolu küljes kinn, kindlasti tihenda.
2. Paigalda äravoolutoru äravoolu, vajadusel tihenda. NB! Veendu, et puuduks veelekke oht!



Reguleeri dušialus loodi kasutades selleks vesiloodi. Veendu, et kõik reguleeritavad jalad toetuvad ühtlaselt pinnale.

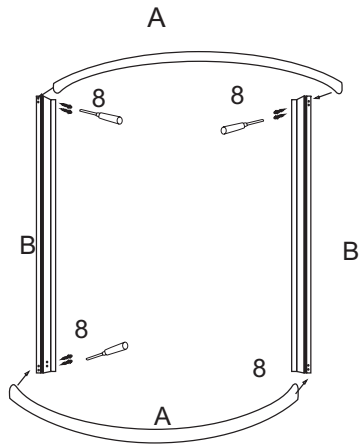
Märkida vertikaalse raami kruvi kinnitus kohad.



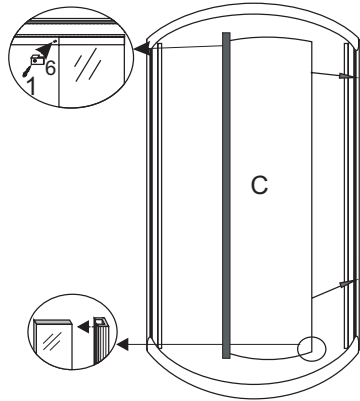
Puuri märgitud kohtadesse augud.

Paigalda tüübelid ja kruvida raam seinale.

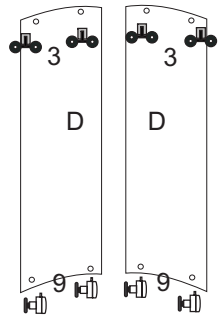
3



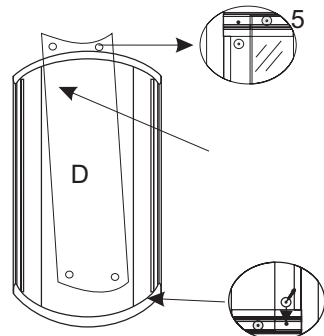
Komplekteeri raam kruvidega



Paigalda tihend klaaspaneelile ja sisesta raami, fikseeri klaaspaneel



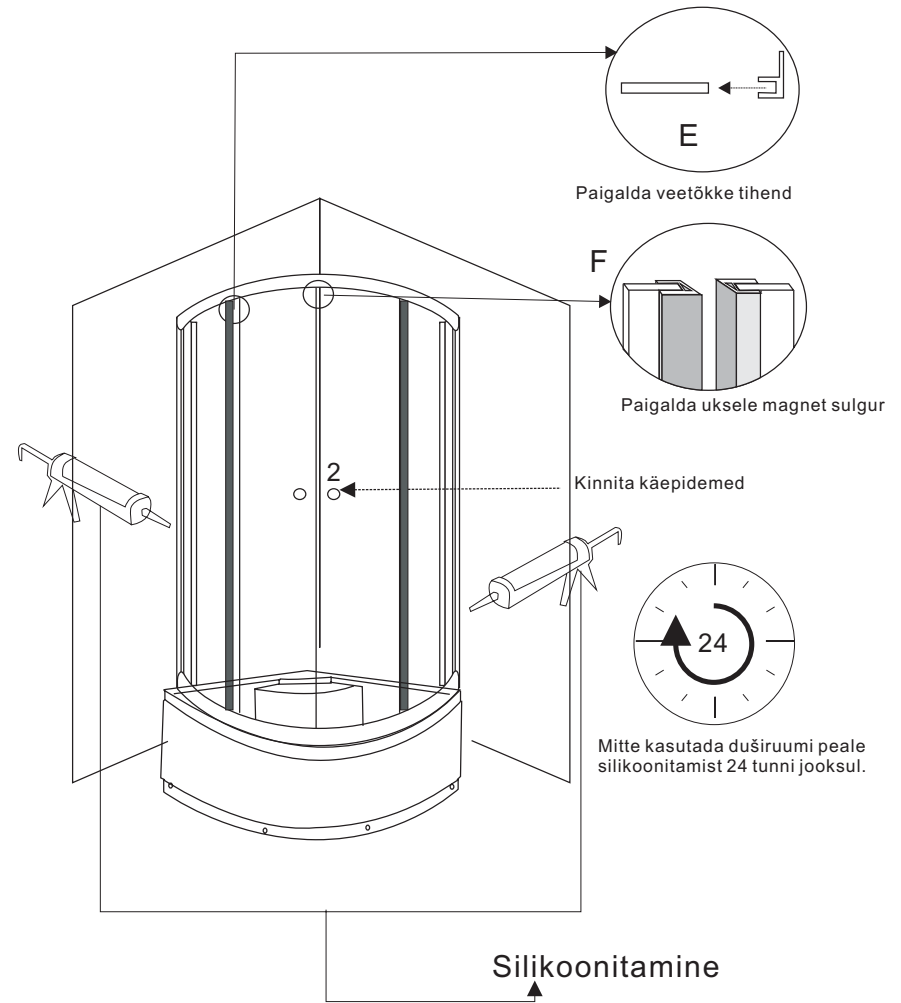
Paigalda klaasuksele rullikud



Paigalda raamile ukse fiksaatorid

Paigalda klaasüksed raami, esmalt libistades vaikselt ülemised rullikud raamisoonde ja alles siis fikseerida alumised rullikud.

4



Paigalda veetõkke tihend

Paigalda uksele magnet sulgur

Kinnita käepidemed

Mitte kasutada duširuumi peale silikoonitamist 24 tunni jooksul.

Silikoonitamine

Valmis